



# STERIVAP<sup>®</sup> SL

Un stérilisateur compact et économique destiné au secteur de la santé



nous protégeons la santé des gens

## MMM Group – le premier fournisseur de services destinés au secteur de la santé

Le groupe MMM est actif un peu partout dans le monde depuis 1954 et ce, en tant que principal fournisseur de produits destinés aux services du secteur de la santé.

Avec son large portefeuille de produits et de services, d'équipements de stérilisation et de désinfection destinés aux hôpitaux, aux instituts scientifiques, aux laboratoires et à l'industrie pharmaceutique, le groupe MMM est devenu un excellent synonyme de qualité et d'innovation sur le marché allemand et sur le marché international.

La société BMT Medical Technology s.r.o. est un membre actif du groupe MMM et elle dispose de longues années d'expérience dans le domaine de la production de stérilisateur à vapeur. Dans notre usine de production de Brno, nous produisons des appareils et des équipements de stérilisation centrale qui répondent aux exigences de nos clients originaires du monde entier. Nous réalisons d'importants volumes de production et nous satisfaisons également aux critères stricts du domaine des équipements médicaux et ce, plus particulièrement en matière de qualité.



## Utilisation prévue des stérilisateur à vapeur STERIVAP® SL

Le stérilisateur à vapeur STERIVAP® SL est un appareil qui a été conçu pour être utilisé dans le domaine de la santé et ce, pour stériliser à l'aide de chaleur humide des dispositifs médicaux emballés ou non. Cela inclura également les dispositifs médicaux invasifs que leurs fabricants ont définis comme devant être stérilisés à l'aide de chaleur humide. Certains programmes et fonctions de l'appareil ne concernent par le traitement des dispositifs médicaux. Il convient de lire attentivement la notice d'exploitation.

## Un rapport prix et valeur utile ayant été optimisé

Le stérilisateur à vapeur STERIVAP® SL est une solution idéale pour un emploi quotidien dans le domaine de la santé. STERIVAP® SL est le meilleur choix possible pour les petites entités, mais aussi pour les centres de stérilisation qui souhaitent utiliser des appareils qui prennent peu de place et qui souhaitent également obtenir un rapport valeur utile / prix très avantageux. Dans le cas des appareils STERIVAP® SL, une excellente qualité de fabrication, une électronique moderne et des matériaux de qualité sont des choses tout aussi naturelles que des propriétés utilisateur adaptées aux besoins des différents clients et un excellent niveau de sécurité et de fiabilité.

Le stérilisateur à vapeur STERIVAP® SL a été conçu pour stériliser des matériaux solides, poreux et à cavités qui doivent être stérilisés avec une vapeur ayant une température minimale de 121 °C, ainsi que pour stériliser des solutions situées dans des flacons ouverts. Le modèle de base proposant un volume utile de 160 à 885 litres et les nombreux équipements en option disponibles satisferont certainement tous ceux qui souhaitent réaliser une stérilisation de haute qualité.

MMM Group – la perfection  
en termes d'équipements  
médicaux

## Normes techniques et législatives

Cet appareil satisfait à toutes les exigences des normes européennes applicables aux grands stérilisateur à vapeur, et plus particulièrement aux exigences de la norme EN 285.

Pour ce faire, la société BMT Medical Technology s.r.o. a fait certifier l'intégralité de son système de gestion de la qualité en vertu des dispositions des règlements suivants :

- norme EN ISO 13485 et Directive européenne n° 2017/745 (MDR) relative aux équipements médicaux ;
- norme EN ISO 9001 portant sur les produits et Directive européenne n° 2014/68/EU, module H/H 1 portant sur les équipements sous pression ;
- norme EN ISO 14001, certificat de gestion environnementale.

BMT Medical Technology s.r.o. fait également appel aux services du Laboratoire d'essai accrédité n° 1325.



## Unique par sa réalisation étroite

En achetant la ligne de stérilisateur à vapeur STERIVAP® SL, vous obtenez :

- Un stérilisateur à vapeur de grand volume, mais ne prenant que peu de place et vous permettant donc d'économiser de l'espace dans votre département de stérilisation centrale ;
- La possibilité de placer les appareils les uns à côté des autres sans devoir prévoir d'espace pour les techniciens de service ;
- L'avantage dû au fait que les techniciens de service accèdent à l'appareil par l'avant de l'appareil ;
- Un stérilisateur intégrant un générateur de vapeur et un dispositif qui vous permettra de faire des économies d'eau de refroidissement et donc de réduire vos frais d'exploitation ;
- La possibilité d'avoir un appareil à commande intuitive grâce à un panneau tactile de 8,4", que ce soit du côté du chargement ou du côté du déchargement ;
- Un appareil facile à installer et dont le service est très simple puisqu'il inclut un système d'autodiagnostic.

## Une nouvelle conception de la structure

- Le service est réalisé par l'avant de l'appareil (il n'est donc plus nécessaire de réserver de l'espace sur le côté de l'appareil) ;
- Une chambre de stérilisation sous pression robuste et ayant une paroi chauffée, la porte et le générateur de vapeur intégré sont en acier inoxydable de qualité, les matériaux utilisés sont AISI 316 Ti et AISI 316 L ;
- Le fond en pente de la chambre de stérilisation en facilite le séchage ;
- surface intérieure de la chambre de stérilisation – surface polie avec une rugosité de Ra 1,25 µm (Ra 50 µinch)
- L'isolation thermique de la chambre de stérilisation a été réalisée à l'aide d'une couche d'isolant spécial Isover, d'une épaisseur de 100 mm ;
- En standard, toutes les chambres de stérilisation sont équipées de deux goulots d'entrée facilement accessibles

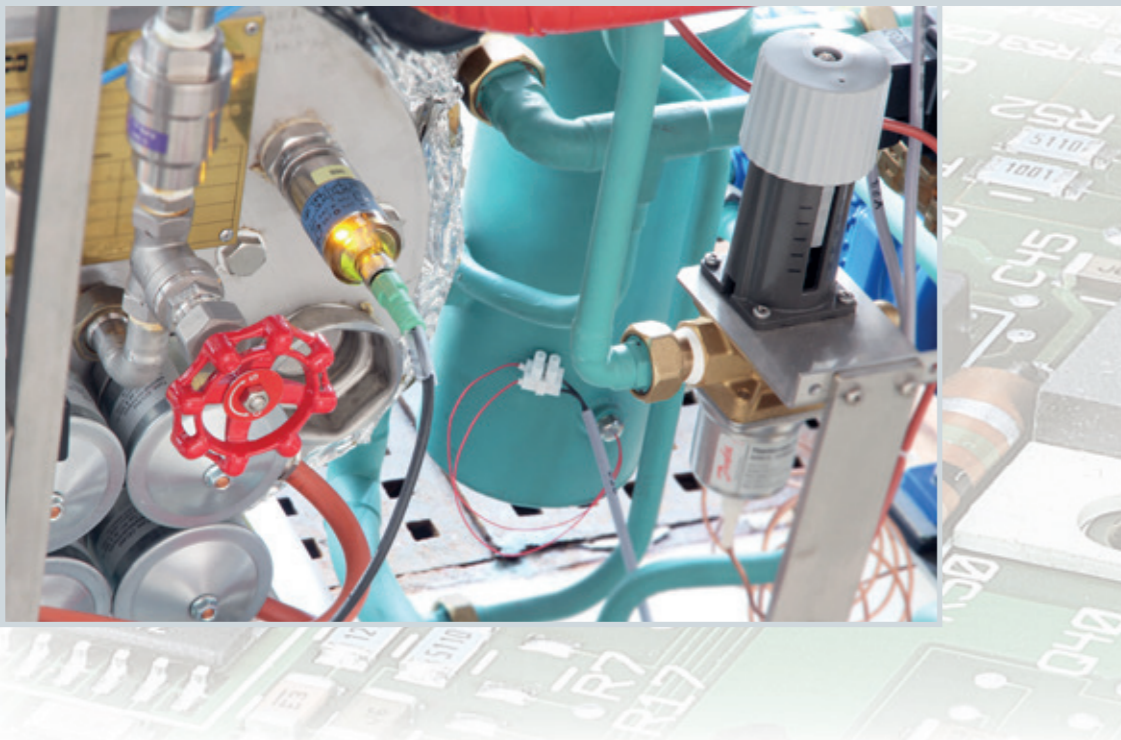
- Le générateur de vapeur intégré est fabriqué avec des corps de chauffage en acier inoxydable ;
- En standard, les réseaux de tubes amenant la vapeur vers la chambre de stérilisation sont fabriqués en acier inoxydable, les vannes en acier inoxydable ;
- Tous les réseaux de tubes ont une isolation thermique ;
- Une pompe à vide performante, à deux étages, silencieuse, pour une meilleure efficacité et une meilleure fiabilité ;
- Un filtre mécanique simple sur l'arrivée d'eau d'alimentation – pour protéger la vanne et la pompe à vide ;
- Un filtre bactériologique pour la mise à l'air de la chambre de stérilisation (0,1 µm) ;
- Évacuation intégrée – afin d'éliminer l'humidité dans l'espace de l'appareil, toutes les tuyauteries débouchent dans un bac commun ;

## Un système intelligent permettant de faire des économies de fluides

- Un dispositif intégré permet de faire des économies d'eau destinée à la pompe à vide et donc de réduire les frais d'exploitation de près de 15 % ;
- Le générateur de vapeur à automate à microprocesseur et la structure unique intégrant un dessalement vous garantissent une vapeur de très haute qualité ;
- La fonction « Mise en marche matinale automatique » est un autre dispositif qui vous permettra d'économiser du temps de travail. En effet, l'appareil se mettra en marche à l'heure que vous aurez préalablement paramétrée et ce, sans qu'aucun opérateur ne doive être présent. L'appareil se préchauffera automatiquement et réalisera un Test de vide.

## Un nouveau design

- Une structure robuste et ayant une longue durée de vie ;
- Un système d'équilibrage des portes unique en son genre ;
- Des composants achetés auprès des meilleurs fabricants mondiaux ;
- Un système à deux processeurs Master & Slave pour que le procédé de stérilisation de déroule en toute sécurité ;
- Des éléments de protection doublés ;
- Une barre lumineuse indiquant l'état dans lequel se trouve l'appareil.



- et de diamètres de 25 et 50 mm, en vertu de la norme EN 285 ;
- Une armature en inox robuste et dont la largeur ne dépassera pas les 1000 mm ;
- Une commande motorisée de la porte de la chambre de stérilisation avec un mécanisme à ressort unique, double protection de la porte (barre de protection et accouplement) ;

- Réalisation à une ou deux portes (traversable) (portes coulissant à la verticale). À la différence des solutions habituelles, les tôles de rangement en inox de cet appareil sont renforcées par une armature leur garantissant une plus longue durée de vie ;
- L'accès à l'appareil est garanti par des panneaux de porte pouvant être verrouillés ;
- Les tôles de rangement en inox ont été renforcées pour que le fonctionnement de l'appareil soit silencieux.



## Un nouveau panneau de commande proposant une commande intuitive

- Deux systèmes de commande PLC à microprocesseurs intégrés (Master-Slave) et ayant leurs propres capteurs permettant une évaluation indépendante, un classement et l'archivage des cycles de travail ;
- Un panneau de commande installé de manière à être ergonomique ;
- La technologie de l'écran tactile « touch-screen » de 8,4" vous garantit une manipulation simple et synoptique du côté du chargement ;
- Un panneau « touch-screen » de 5,7" du côté du déchargement (sur les modèles à deux portes) ;
- Une fonction « bouton d'urgence » intégrée au panneau de commande ;
- Une imprimante intégrée pour pouvoir documenter les processus de stérilisation ;
- Un connecteur USB sur la face avant pour faciliter le transfert des données, des programmes, des protocoles, des configurations de l'appareil, etc. ;
- La possibilité de sélectionner la langue de communication avec l'appareil ;
- Un affichage digital et clair de la pression et de la température régnant dans la chambre de stérilisation (flacon de référence), de la pression de vapeur dans la paroi de la chambre de stérilisation et dans le générateur de vapeur ;
- Horloge – indicateur du temps restant jusqu'à la fin du programme et indicateur du temps réel ;

- Historique des protocoles – mémoire intégrée permettant de sauvegarder plusieurs dizaines de milliers de protocoles (sous forme graphique ou numérique) ;
- Historique des défauts – cette fonction permet d'afficher les messages d'erreur à l'écran ;
- Commentaires – l'appareil permet aux opérateurs d'écrire des commentaires sur les différents programmes et/ou cycles (comme par exemple le nom du produit, le numéro de lot, le numéro de série, etc.) – ce commentaire apparaîtra également sur le document qui sortira de l'imprimante ;
- Ouverture de session – des droits d'accès permettent de paramétrer les droits des différents utilisateurs de l'appareil ;
- Signalisation visuelle et acoustique des différents états et processus ;
- Possibilité de sélectionner les unités de pression et de température ;
- Fonction de programmation d'un démarrage automatique ;
- Possibilité d'ouverture automatique de la porte à la fin du cycle.

## Dans le cadre de l'équipement programme de base, nous vous proposons 50 cases pour les programmes

En standard, l'appareil est équipé d'un « Programme de préchauffage » (134 °C/1 min)

## Programmes standards :

- Outils non-emballés – 134 °C / 4 min
- Matériaux emballés – 134 °C / 7 min
- Matériaux emballés avec séchage intensif – 134 °C / 7 min
- Produits en verre, en caoutchouc et en plastique qui sont emballés – 121 °C / 20 min

## Programmes spécifiques dont les paramètres répondent aux exigences du client :

- Prions – 134 °C / 60 min
- Désinfection – 105 °C / 20 min
- Solutions dans des flacons ouverts – 121 °C / 20 min, refroidissement à l'air libre
- « Arnold » – 100 °C
- Laparoscopes, alloplastiques, équipements optiques, etc.
- Cavités particulièrement longues
- Autres programmes spéciaux

Tous les programmes établis sur la base de revendications spécifiques doivent faire l'objet d'une validation chez le client. Une sécurité maximale lors de la stérilisation des solutions – en plus des procédés et processus de travail et de sécurité standards, la stérilisation des solutions est également contrôlée par trois systèmes indépendants – contrôle de la température et de la pression dans la chambre de stérilisation, de la température dans le flacon de référence et du temps minimal nécessaire au cycle de stérilisation. Le programme ne sera considéré comme étant terminé et il ne sera possible d'ouvrir la porte de la chambre que si tous les processus susmentionnés sont satisfaits.

## Programmes de tests standards destinés aux contrôles de routine :

- Test de vide – test de l'étanchéité de la chambre, durée de la phase d'équilibrage : 5 min, durée du test : 10 min
- test Bowie&Dick 134 – test de la perméabilité à la vapeur, 134 °C/3,5 min

## Équipements destinés aux techniciens de service

L'automate PLC de l'appareil est équipé de nombreux logiciels permettant de faciliter le contrôle, la maintenance et les tests de l'appareil (schémas interactifs des raccordements de tuyauterie, programmes de tests permettant de vérifier le bon fonctionnement des dispositifs de sécurité de l'appareil, réglages de calibration, etc.). Les équipements programmes peuvent être modifiés par l'intermédiaire du port USB, du logiciel de service UNICONFIG. Les valeurs des données des programmes peuvent être également modifiées directement sur l'écran tactile. L'appareil vous permet de planifier en détails les interventions de service et il vous enverra ensuite un avertissement à l'écran ou sur le protocole sortant de l'imprimante. Le port USB est destiné au transfert des données, des programmes, à l'exportation des protocoles, de la configuration de l'appareil, de l'Audit trail, etc.

## Documentation de la charge

- documentation indépendante des cycles de travail avec enregistrement de la pression, de la température et de beaucoup d'autres paramètres, possibilité d'enregistrer les protocoles dans la mémoire du stérilisateur ;
- raccordement à un PC et enregistrement des protocoles dans la mémoire de l'ordinateur grâce au logiciel « PrinterArchiv » ;

- raccordement du stérilisateur à un réseau informatique (LAN), applications logicielles Ecosoft et DP 3.5 ;
- imprimante intégrée, avec possibilité de sélectionner une des deux sorties graphiques ;
- possibilité de raccordement direct d'une imprimante extérieure (certains types) par le biais d'un port USB, d'un réseau LAN.



## Un système modulaire

- 1 Système de chargement manuel
  - a) guidage des étagères
  - b) étagères perforées
- 2 Système de chariots de transport et de chargement
  - a) cadre pour chariot de chargement
  - b) chariot de chargement
    - 1) universel
    - 2) spécial
    - 3) pour les solutions
  - c) chariot de transport et de chargement,
  - d) bain d'égouttage pour les solutions,
  - e) crochet permettant de retirer les chariots de chargement
- Tôles de rangement en inox
- 3 Vannes en inox ;
- Possibilité d'intégration dans des cloisons séparatrices en inox.
- Impression des graphes de la pression et de la température sur l'imprimante intégrée – pour documenter le cycle de stérilisation.

## Équipements en option

- 4 Dégazage thermique de l'eau déminéralisée d'alimentation – pour réduire au minimum la teneur en gaz non-condensables dans le générateur de vapeur ;
- 5 Possibilité d'installer un dispositif de refroidissement du condensat ;
- 6 Système « Air detector » pour un contrôle continu de la présence d'air et de gaz non-condensables dans la chambre de stérilisation tout au long des différents programmes de stérilisation. Équiper l'appareil de ce système vous garantira une meilleure sécurité de stérilisation que celle obtenue grâce aux contrôles routiniers effectués à l'aide des programmes de tests (test de vide et test Bowie&Dick) qui ne sont réalisés qu'une seule fois par jour avant de lancer l'exploitation (HTM 2010) ;
- Programmes spéciaux pouvant être très facilement intégrés à l'appareil grâce à une clé USB ou en ayant recours au port USB de l'appareil ;
- 7 Manomètres mécaniques supplémentaires
  - a) du côté du chargement
  - b) du côté du déchargement
- Réalisation tropicale destinée aux pays où l'eau de refroidissement a une température élevée ;


## Utilisation de la chambre


- 8 Panier de stérilisation ;
- 9 Utilisation variable de divers contenants ;
- 10 Stérilisation des solutions – flacon de référence contenant un capteur thermique PT 100






















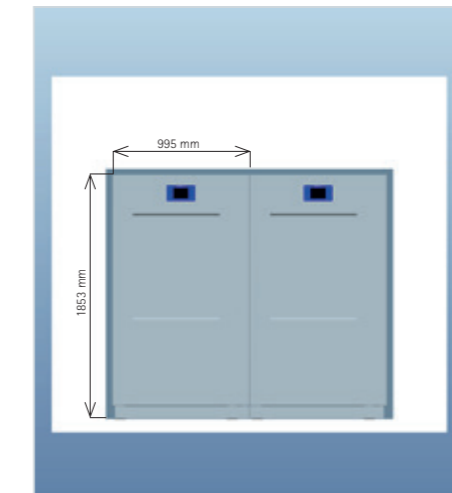
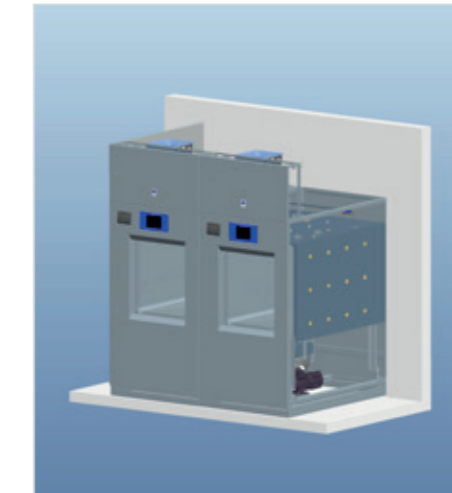
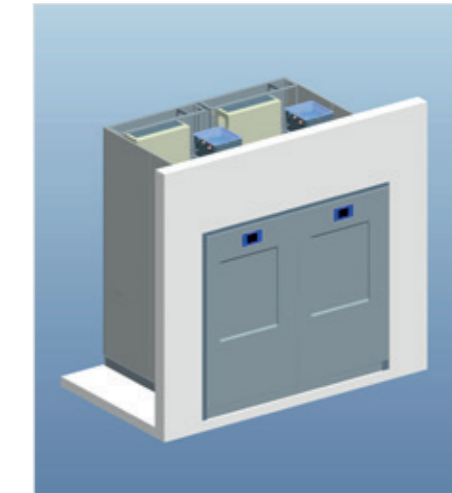



## Variabilité de la structure

La structure des appareils à deux portes vous permettra de prévoir différentes hauteurs du côté propre.

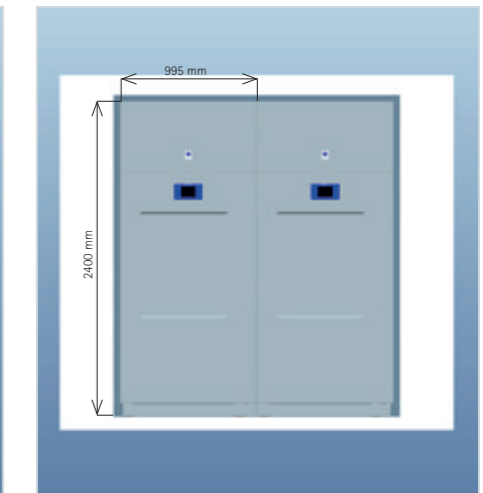
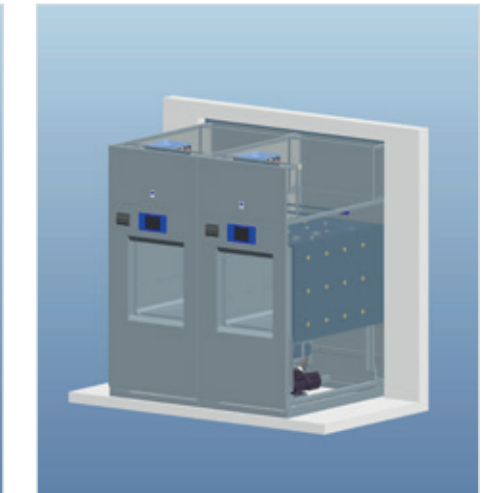
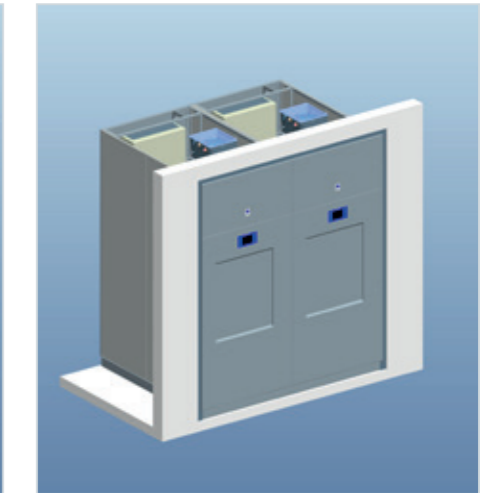
### Variante intégrée dans un mur – plus basse

Taille de l'orifice dans le mur : 1900x1100 mm.



### Variante intégrée dans un mur avec capotage supérieur

Taille de l'orifice dans le mur : 2450x1100 mm.



## Satisfaction des services à la clientèle

Outre les classiques fournitures d'appareils, nous proposons également un large spectre de services qui sont en relation avec la construction de postes de stérilisation centraux ou déportés :

- services de conseils et traitement des projets, ce qui inclut également la logistique et le calcul de capacité ;
- fournitures d'appareils avec différents systèmes informatiques « sur mesures »

Le service et le soutien à la clientèle sont entièrement assurés par le réseau international des organisations contractuelles de la société BMT Medical Technology s.r.o. Nous disposons d'un important réseau de centres de service agréés et connectés à notre HOT-LINE, ce qui garantit une excellente réactivité aux questions et aux demandes des clients. En vue de garantir le confort des utilisateurs, et de faire en sorte que les interventions de service soient rapides et de qualité, nous avons développé un programme spécial d'autodiagnostic. Nous proposons un diagnostic EN LIGNE et un suivi de l'appareil de stérilisation (RMS) par le biais de l'Internet. Ceci nous permet de communiquer rapidement et

## Validation

Nous proposons à nos clients la réalisation des essais de validation IQ et OQ sur le lieu d'installation et nous leur apportons notre coopération dans le cadre des essais PQ et des essais de requalification. Les essais sont réalisés par notre Laboratoire agréé n° 1325, en vertu de la norme EN ISO 17665-1 et des modes opératoires ayant été approuvés.

## Conscience environnementale

L'appareil satisfait à toutes les exigences environnementales actuelles. Il ne nuit ni à l'environnement de travail ni à l'environnement naturel. La paroi isolante extérieure de la chambre de stérilisation est recouverte d'un isolant de qualité qui réduit sensiblement les pertes de chaleur et qui vous permet de faire des économies d'électricité. La pompe à vide à deux étages et silencieuse, et son équipement intégré permettant d'économiser l'eau d'alimentation, représentent une réduction des frais d'exploitation d'environ 15 %. La construction unique du générateur de vapeur, avec dessalement

automatique, assure une vapeur ayant constamment un niveau de qualité très élevé et des temps de cycles de stérilisations courts. Lors de la fabrication, nous utilisons des matériaux de qualité garantissant une longue durée de vie à l'appareil. En option, il est possible d'équiper l'appareil d'un équipement de refroidissement de l'eau à évacuer. Cet équipement permet de régler la température de cette eau. L'appareil ne produit aucun déchet dangereux. Dans le cadre de sa fabrication en atelier, nous utilisons des procédés de traitement qui sont écologiques. Toutes les pièces importantes de l'appareil, tout comme son emballage, sont recyclables. L'appareil se compose à 95 % d'acier, à 4 % d'autres matériaux et à 1 % de matériaux électriques et de plastiques. La liquidation écologique ne sera réalisée qu'après qu'une personne agréée aura démonté l'appareil. Cette liquidation devra être effectuée en conformité avec les règlements de l'UE, correspondant à la directive WEEE (Waste Electric and Electronic Equipment).

# STERIVAP<sup>®</sup> SL – Paramètres techniques



Modèle SP SL	Dimensions (HxLxP) [mm]		Nombre d'unités de stérilisation [STJ]	Volume de la chambre [l]	Poids [kg]	Puissance env. max. [kW]/fusibles [A]	Consommation env. max. par cycle de stérilisation		
	Chambre intérieure	Appareils extérieurs					Eau [m³]	Eau déminéralisée [m³]	Électricité [kWh]
559 - 1	508x508x990	2200x895x1270	*	254	850	24,5/40	0,07	0,008	6
559 - 2	508x508x990	2200x895x1290	*	254	880	24,5/40	0,07	0,008	6
636 - 1	670x350x700	2400x795x970	2	160	690	17/25	0,06	0,006	5
636 - 2	670x350x700	2400x795x990	2	160	720	17/25	0,06	0,006	5
666 - 1	702x652x690	2400x995x970	4	314	800	24,5/40	0,07	0,008	6
666 - 2	702x652x690	2400x995x990	4	314	840	24,5/40	0,07	0,008	6
669 - 1	702x652x990	2400x995x1270	6	453	900	38/63	0,08	0,009	7,5
669 - 2	702x652x990	2400x995x1290	6	453	940	38/63	0,08	0,009	7,5
6612 - 1	702x652x1340	2400x995x1620	8	610	980	48/80	0,09	0,011	9
6612 - 2	702x652x1340	2400x995x1640	8	610	1020	48/80	0,09	0,011	9
6615 - 1	702x652x1640	2400x995x1920	10	748	1120	57/85	0,14	0,012	12
6615 - 2	702x652x1640	2400x995x1940	10	748	1160	57/85	0,14	0,012	12
6618 - 1	702x652x1940	2400x995x2220	12	885	1220	57/85	0,16	0,013	15
6618 - 2	702x652x1940	2400x995x2240	12	885	1260	57/85	0,16	0,013	15

Modèle xxx-1 – modèle à une seule porte, Modèle xxx-2 – modèle à deux portes  
Tensions de raccordement : 3 NPE AC 400V 50/60Hz  
Bruit max. 78 dB  
Hauteur de transport de la machine est de 1900 mm  
\*Cette dimension n'est pas standardisée pour un système à conteneurs



Les valeurs peuvent varier en fonctions des paramètres spécifiques de la charge et des fluides. Tout droit de modification de la construction ou de la réalisation réservé.

## La gamme d'appareils STERIVAP<sup>®</sup>, une solution optimale à toutes vos demandes et exigences individuelles



**STERIVAP<sup>®</sup>**  
– un rapport valeur utile / prix avantageux

**STERIVAP<sup>®</sup> HP**  
– plus d'individualité et de confort



directement avec l'appareil et ce, sans devoir provoquer d'arrêt sur le lieu de travail.

Tout ceci vous permet de réduire vos frais d'exploitation et de garantir une longue durée de vie à vos appareils.

**La technique au service de l'homme – tout simplement, de manière économique et en toute sécurité.**



Où que vous soyez et à n'importe quel moment, vous pouvez consulter l'Internet pour obtenir de plus amples informations

[www.bmt.cz](http://www.bmt.cz)

## Découvrez aussi nos autres produits ...



Armoire de dépyrogénéation VENTICELL® IL



Stérilisateur à vapeur



Séchoirs et incubateurs de laboratoire



Mobilier en inox



Stérilisateur au formaldéhyde



Échangeur vapeur/vapeur



Matériel de lavage et de désinfection



Matériel de lavage et de désinfection



[youtube.com/bmtbrno](https://www.youtube.com/bmtbrno)



[facebook.com/bmt.cz](https://www.facebook.com/bmt.cz)



BMT Medical Technology s.r.o., Cejl 157/50, Zábřovice, CZ 602 00 Brno  
Tel.: +420 545 537 111, fax: +420 545 211 750, e-mail: [mail@bmt.cz](mailto:mail@bmt.cz), [www.bmt.cz](http://www.bmt.cz)

STERIVAP SL- 01/2024 - FR/PR